

Оценочные материалы при формировании рабочих программ дисциплин (модулей)

Направление подготовки / специальность: ПОДВИЖНОЙ СОСТАВ ЖЕЛЕЗНЫХ ДОРОГ

Профиль / специализация: Пассажи́рские вагоны

Дисциплина: Конструирование и расчёт вагонов

Формируемые компетенции: ПК-15

ПК-17

1. Описание показателей, критериев и шкал оценивания компетенций.

Показатели и критерии оценивания компетенций

Объект оценки	Уровни сформированности компетенций	Критерий оценивания результатов обучения
Обучающийся	Низкий уровень Пороговый уровень Повышенный уровень Высокий уровень	Уровень результатов обучения не ниже порогового

Шкалы оценивания компетенций при сдаче экзамена или зачета с оценкой

Достигнутый уровень результата обучения	Характеристика уровня сформированности компетенций	Шкала оценивания Экзамен или зачет с оценкой
Низкий уровень	Обучающийся: -обнаружил пробелы в знаниях основного учебно-программного материала; -допустил принципиальные ошибки в выполнении заданий, предусмотренных программой; -не может продолжить обучение или приступить к профессиональной деятельности по окончании программы без дополнительных занятий по соответствующей дисциплине.	Неудовлетворительно
Пороговый уровень	Обучающийся: -обнаружил знание основного учебно-программного материала в объеме, необходимом для дальнейшей учебной и предстоящей профессиональной деятельности; -справляется с выполнением заданий, предусмотренных программой; -знаком с основной литературой, рекомендованной рабочей программой дисциплины; -допустил неточности в ответе на вопросы и при выполнении заданий по учебно-программному материалу, но обладает необходимыми знаниями для их устранения под руководством преподавателя.	Удовлетворительно
Повышенный уровень	Обучающийся: - обнаружил полное знание учебно-программного материала; -успешно выполнил задания, предусмотренные программой; -усвоил основную литературу, рекомендованную рабочей программой дисциплины; -показал систематический характер знаний учебно-программного материала; -способен к самостоятельному пополнению знаний по учебно-программному материалу и обновлению в ходе дальнейшей учебной работы и профессиональной деятельности	Хорошо

Высокий уровень	Обучающийся: -обнаружил всесторонние, систематические и глубокие знания учебно-программного материала; -умеет свободно выполнять задания, предусмотренные программой; -ознакомился с дополнительной литературой; -усвоил взаимосвязь основных понятий дисциплин и их значение для приобретения профессии; -проявил творческие способности в понимании учебно-программного материала.	Отлично
-----------------	---	---------

Шкалы оценивания компетенций при защите курсового проекта/курсовой работы

Достигнутый уровень результата обучения	Характеристика уровня сформированности компетенций	Шкала оценивания
Низкий уровень	Содержание работы не удовлетворяет требованиям, предъявляемым к КР/КП; на защите КР/КП обучающийся не смог обосновать результаты проведенных расчетов (исследований); цель КР/КП не достигнута; структура работы нарушает требования нормативных документов; выводы отсутствуют или не отражают теоретические положения, обсуждаемые в работе; в работе много орфографических ошибок, опечаток и других технических недостатков; язык не соответствует нормам научного стиля речи.	Неудовлетворительно
Пороговый уровень	Содержание работы удовлетворяет требованиям, предъявляемым к КР/КП; на защите КР/КП обучающийся не смог обосновать все результаты проведенных расчетов (исследований); задачи КР/КП решены не в полном объеме, цель не достигнута; структура работы отвечает требованиям нормативных документов; выводы присутствуют, но не полностью отражают теоретические положения, обсуждаемые в работе; в работе присутствуют орфографические ошибки, опечатки; язык соответствует нормам научного стиля речи; при защите КР/КП обучающийся излагает материал неполно и допускает неточности в определении понятий или формулировке правил; затрудняется или отвечает не правильно на поставленный вопрос	Удовлетворительно
Повышенный уровень	Содержание работы удовлетворяет требованиям, предъявляемым к КР/КП; на защите КР/КП обучающийся смог обосновать все результаты проведенных расчетов (исследований); задачи КР/КП решены в полном объеме, цель достигнута; структура работы отвечает требованиям нормативных документов; выводы присутствуют, но не полностью отражают теоретические положения, обсуждаемые в работе; в работе практически отсутствуют орфографические ошибки, опечатки; язык соответствует нормам научного стиля речи; при защите КР/КП полно обучающийся излагает материал, дает правильное определение основных понятий; затрудняется или отвечает не правильно на некоторые вопросы	Хорошо
Высокий уровень	Содержание работы удовлетворяет требованиям, предъявляемым к КР/КП; на защите КР/КП обучающийся смог обосновать все результаты проведенных расчетов (исследований); задачи КР/КП решены в полном объеме, цель достигнута; структура работы отвечает требованиям нормативных документов; выводы присутствуют и полностью отражают теоретические положения, обсуждаемые в работе; в работе отсутствуют орфографические ошибки, опечатки; язык соответствует нормам научного стиля речи; при защите КР/КП обучающийся полно излагает материал, дает правильное определение основных понятий; четко и грамотно отвечает на вопросы	Отлично

Описание шкал оценивания

Компетенции обучающегося оценивается следующим образом:

Планируемый уровень результатов освоения	Содержание шкалы оценивания достигнутого уровня результата обучения			
	Неудовлетворительно Не зачтено	Удовлетворительно Зачтено	Хорошо Зачтено	Отлично Зачтено
Знать	Неспособность обучающегося самостоятельно продемонстрировать наличие знаний при решении заданий, которые были представлены преподавателем вместе с образцом их решения.	Обучающийся способен самостоятельно продемонстрировать наличие знаний при решении заданий, которые были представлены преподавателем вместе с образцом их решения.	Обучающийся демонстрирует способность к самостоятельному применению знаний при решении заданий, аналогичных тем, которые представлял преподаватель, и при его консультативной поддержке в части современных проблем.	Обучающийся демонстрирует способность к самостоятельному применению знаний в выборе способа решения неизвестных или нестандартных заданий и при консультативной поддержке в части междисциплинарных связей.
Уметь	Отсутствие у обучающегося самостоятельности в применении умений по использованию методов освоения учебной дисциплины.	Обучающийся демонстрирует самостоятельность в применении умений решения учебных заданий в полном соответствии с образцом, данным преподавателем.	Обучающийся продемонстрирует самостоятельное применение умений решения заданий, аналогичных тем, которые представлял преподаватель, и при его консультативной поддержке в части современных проблем.	Обучающийся демонстрирует самостоятельное применение умений решения неизвестных или нестандартных заданий и при консультативной поддержке преподавателя в части междисциплинарных связей.
Владеть	Неспособность самостоятельно проявить навык решения поставленной задачи по стандартному образцу повторно.	Обучающийся демонстрирует самостоятельность в применении навыка по заданиям, решение которых было показано преподавателем	Обучающийся демонстрирует самостоятельное применение навыка решения заданий, аналогичных тем, которые представлял преподаватель, и при его консультативной поддержке в части современных проблем.	Обучающийся демонстрирует самостоятельное применение навыка решения неизвестных или нестандартных заданий и при консультативной поддержке преподавателя в части междисциплинарных связей

2. Перечень вопросов и задач к экзаменам, зачетам, курсовому проектированию, лабораторным занятиям. Образец экзаменационного билета.

Примерный перечень вопросов к экзамену.

Компетенции ПК-15, ПК-17:

- 1 Характеристика вагонного парка и его классификация.
- 2 Предпроектные исследования. Выбор типов грузовых вагонов.
- 3 ТЭП универсальных грузовых вагонов (номенклатура, актуальность определения рациональных значений).
- 4 Удельный объем и удельная площадь.
- 5 Средняя статическая и средняя динамическая нагрузки.
- 6 Коэффициенты тары.
- 7 Грузоподъемность, осевая и погонная нагрузки.
- 8 Линейные размеры вагона.
- 9 ТЭП пассажирских вагонов.
- 10 Общая характеристика нагрузок, учитываемых при проектировании вагонов. Расчетные режимы.
- 11 Вертикальные нагрузки. Статические нагрузки.
- 12 Вертикальные динамические нагрузки.
- 13 Боковые силы. Центробежная сила.
- 14 Рамные силы.
- 15 Ветровая нагрузка.
- 16 Поперечная составляющая от действия продольной нагрузки..
- 17 Продольные нагрузки (квазистатические).
- 18 Продольные инерционные нагрузки.
- 19 Усилия распора сыпучим грузом.
- 20 Расчеты выполняемые на стадии проектирования вагонов.
- 21 Материалы используемые в вагостроении. Допускаемые напряжения.
- 22 Условный метод расчета оси колесной пары.
- 23 Силы, действующие на тележку.
- 24 Расчет надрессорной балки грузовых тележек.
- 25 Расчет соединительной балки четырехосной тележки.
- 26 Расчет рамы пассажирской тележки.
- 27 Расчет рам универсальных полувагонов по МКЭ.
- 28 Расчет рам специализированных полувагонов по МКЭ.
- 29 Расчет рам универсальных крытых вагонов по МКЭ.
- 30 Расчет рам универсальных платформ по МКЭ.
- 31 Расчет рам универсальных 4-х осных цистерн по МКЭ.
- 32 Расчет боковых стен вагонов (полувагонов) по МКЭ на усилия распора сыпучим грузом.
- 33 Расчет боковых стен вагонов (крытых вагонов) по МКЭ на усилия распора сыпучим грузом.
- 34 Расчет торцевых стен вагонов (полувагонов и крытых) по МКЭ.
- 35 Расчет крыши крытого вагона по МКЭ.
- 36 Уточненный расчет кузова полувагона по МКЭ.
- 37 Приближенный расчет кузова пассажирского вагона, как балки на двух опорах.
- 38 Назначение и конструкция колесной пары РУ1-950.
- 39 Назначение и конструкция колесной пары РУ1Ш-950.
- 40 Назначение и конструкция буксового узла с торцевым креплением гайкой.
- 41 Назначение и конструкция буксового узла с торцевым креплением шайбой.
- 42 Назначение и конструкция упругих элементов (пружин), их силовые характеристики.
- 43 Назначение и конструкция упругих элементов (кольцевых, листовых, тарельчатых и торсионных рессор), их силовые характеристики.
- 44 Назначение и конструкция упругих элементов (резиновых и пневматических рессор), их силовые характеристики.
- 45 Назначение и конструкция фрикционных гасителей колебаний грузовых и пассажирских тележек.
- 46 Назначение и конструкция гидравлических гасителей колебаний тележек пассажирских вагонов.
- 47 Назначение и классификация тележек вагонов.
- 48 Конструкция тележки модели 18-100.
- 49 Конструкция тележки модели 18-101.
- 50 Конструкция тележки модели КВЗ-ЦНИИ-1.
- 51 Конструкция тележки модели КВЗ-ЦНИИМ.
- 52 Конструкция универсального 4-х осного полувагона.
- 53 Конструкция специализированного 4-х осного полувагона.
- 54 Конструкция универсального 8-ми осного полувагона.
- 55 Конструкции универсального крытого вагона с объемом кузова 140 м³
- 56 Конструкции универсального крытого вагона с объемом кузова 120 м³
- 57 Конструкция универсальной 4-х осной цистерны.
- 58 Конструкция универсальной платформы с деревянным настилом пола.
- 59 Конструкция универсальной платформы с комбинированным настилом пола.
- 60 Конструкция платформы для перевозки большегрузных контейнеров.
- 61 Конструкция пассажирского вагона с хребтовой балкой.
- 62 Конструкция пассажирского вагона без хребтовой балки.

Вопросы при защите курсового проекта
Компетенции ПК-15, ПК-17:

1. Какие зависимости ТЭП приведены на листе чертежей №1?
2. Почему на графике ТЭП происходит увеличение тары вагона?
3. Почему на графике ТЭП происходит уменьшение грузоподъемности вагона?
4. Почему на графике ТЭП происходит увеличение средней статической нагрузки вагона?
5. Почему на графике ТЭП происходит увеличение средней динамической нагрузки вагона?
6. Почему на графике ТЭП происходит увеличение объема кузова (площади пола) вагона?
7. Как на графике ТЭП меняется значение погонной нагрузки, и по какой причине?
8. Как на графике ТЭП меняется значение погрузочного коэффициента тары, и по какой причине?
9. Что является критерием при выборе оптимального варианта ТЭП?
10. Как определялись исходные данные для расчета оптимальных ТЭП?
11. Назовите основные критерии, по которым выбирался вагон - аналог?
12. Какой величиной варьируют при расчете вариантов ТЭП?
13. Какие расчеты производятся в каждом варианте ТЭП?
14. По каким критериям выбирается автосцепное оборудование?
15. По каким критериям выбирается поглощающий аппарат?
16. По каким критериям выбирается автотормозное оборудование?
17. По каким критериям выбираются ходовые части вагонов (тележки)?
18. Как выбиралась конструктивная схема рамы вагона?
19. Как выбиралась конструктивная схема боковой стены вагона?
20. Как выбиралась конструктивная схема торцевой стены вагона?
21. Что представляет расчетная схема рамы вагона?
22. Что представляет расчетная схема боковой стены вагона?
23. Что представляет расчетная схема торцевой стены вагона?
24. Какой метод строительной механики использовался для расчета рамы вагона?
25. Какой метод строительной механики использовался для расчета боковой стены вагона?
26. Какой метод строительной механики использовался для расчета торцевой стены вагона?
27. Какие конечные элементы использовали для описания расчетной схемы конструкции рамы вагона?
28. Какие конечные элементы использовали для описания расчетной схемы конструкции боковой стены вагона?
29. Какие конечные элементы использовали для описания расчетной схемы конструкции боковой стены вагона?
30. Какие конечные элементы использовали для описания расчетной схемы конструкции торцевой стены вагона?
31. Какие режимы нагружения учитывают при расчете грузовых вагонов?
32. Какие нагрузки учитываются при I режиме нагружения?
33. Какие нагрузки учитываются при III режиме нагружения?
34. Какие вертикальные силы учитываете при расчете рамы вагона?
35. Какие квазистатические продольные нагрузки учитываются в расчетной схеме и где прикладываются эти нагрузки?
36. Как распределяются усилия распора сыпучего груза, действующего на боковую стену вагона?
37. От чего зависят усилия распора сыпучего груза?
38. Какие расчетные схемы принимаются при расчете торцевой стены на действие инерционных нагрузок?
39. Как определяются инерционные нагрузки, действующие на торцевую стену?
40. Как определяются статические нагрузки, действующие на раму уни-версального полувагона?
41. Как определяются статические нагрузки, действующие на раму специализированного полувагона?
42. Как определяются статические нагрузки, действующие на раму крытого вагона?
43. Как определяются статические нагрузки, действующие на раму платформы?
44. Как определяются динамические нагрузки, и от чего зависит величина этих нагрузок?
45. Покажите наиболее опасные сечения элементов рамы?
46. Покажите наиболее опасные сечения элементов боковой стены?
47. Покажите наиболее опасные сечения элементов торцевой стены?
48. По каким критериям оценивается напряженно-деформированное состояние конструкции вагона?
49. Как определяются допускаемые напряжения?
50. На листе чертежей №2 покажите элементы конструкции кузова вагона. Укажите их назначение.
51. На листе чертежей №3 покажите элементы конструкции рамы вагона. Укажите их назначение.
52. На листе чертежей №3 покажите элементы конструкции боковой стены вагона. Укажите их назначение.
53. На листе чертежей №3 покажите элементы конструкции торцевой стены вагона. Укажите их назначение.
54. На листе чертежей №2 покажите устройства для погрузки, выгрузки и крепления грузов, а также для подготовки вагонов под погрузку.
55. Как в расчетах учитывались жесткостные характеристики элементов конструкции?

Примерные практические задачи (задания) и ситуации
Компетенции ПК-15, ПК-17:

1. Вписать в габарит *I*-кузов восьмисотого полувагона и размещенного на нем груза. **Исходные данные:** грузоподъемная сила $P = 1,25$ МН; длина рамы вагона $2l_p = 19,11$ м; база вагона 12,07 м; длина консоли 3,521 м; база четырехосной тележки - 3,2 м; база двухосной тележки модели 18-100, входящей в конструкцию четырехосной 1,85 м; общая гибкость рессорного подвешивания 65 мм/МН.

2. Условным методом рассчитать ось колесной пары четырехосного полувагона. **Исходные данные:** масса вагона брутто 94 т, масса колесной пары $m_{кп} = 1,206$ т, расстояние между серединами шеек оси 2,036 м, радиус колеса 0,45 м, расстояние между кругами катания колесной пары 1,58 м / 0,190 м / 0,228 м.

3. Определить контактные напряжения в материале роликов, дорожках качения внутреннего и наружного колец цилиндрического подшипника с условным обозначением 42726. **Исходные данные:** масса вагона брутто $m_{бр} = 94$ т, масса колесной пары $m_{кп} = 1,206$ т, число подшипников в одной буксе - 2 число роликов в подшипнике - 14, фактическая длина ролика (фактическая длина контакта ролика с кольцом) - 38 мм, диаметр роликов – 32 мм, $J_{в} = 80$ мм, $RH = 112$ мм.

<p>Кафедра (к110) ТЖД 6 семестр, учебный год</p>	<p>Экзаменационный билет № по дисциплине Конструирование и расчёт вагонов для направления подготовки / специальности 23.05.03 ПОДВИЖНОЙ СОСТАВ ЖЕЛЕЗНЫХ ДОРОГ профиль/специализация 23.05.03 Пассажи́рские вагоны</p>	<p>«Утверждаю» Зав. кафедрой Яранцев М.В., канд. техн. наук, доцент «__» _____ 20__ г.</p>
<p>1. Вопрос Конструкция пассажирского вагона с хребтовой балкой</p>		
<p>2. Вопрос Какие нагрузки учитываются при III режиме нагружения</p>		
<p>3. Задача (здание) Определить контактные напряжения в материале роликов, дорожках качения внутреннего и наружного колец цилиндрического подшипника с условным обозначением 42726. Исходные данные: масса вагона брутто $m_{бр} = 94$ т, масса колесной пары $m_{кп} = 1,206$ т, число подшипников в одной буксе - 2 число роликов в подшипнике - 14, фактическая длина ролика (фактическая длина контакта ролика с кольцом) - 38 мм, диаметр роликов – 32 мм, $J_{в} = 80$ мм, $RH = 112$ мм.</p> <p style="text-align: right;">(ПК-15, ПК-17)</p>		

Примечание. В каждом экзаменационном билете должны присутствовать вопросы, способствующих формированию у обучающегося всех компетенций по данной дисциплине.

3. Тестовые задания. Оценка по результатам тестирования.

Задание 1 (ПК-15, ПК-17)

Выберите правильный вариант ответа.

Вагоном называется:

- единица подвижного состава, предназначенная для перевозки пассажиров и груза;
- единица подвижного состава, предназначенная для перевозки и хранения пассажиров и грузов;
- единица подвижного состава, предназначенная для перевозки пассажиров и грузов, а так же погрузки и выгрузки грузов и багажа.

Задание 2 (компетенция)

К относительным технико-экономическим параметрам вагона относятся:

- удельный объем кузова
- грузоподъемность
- осноть вагона
- осевая нагрузка
- погонная нагрузка
- объем кузова

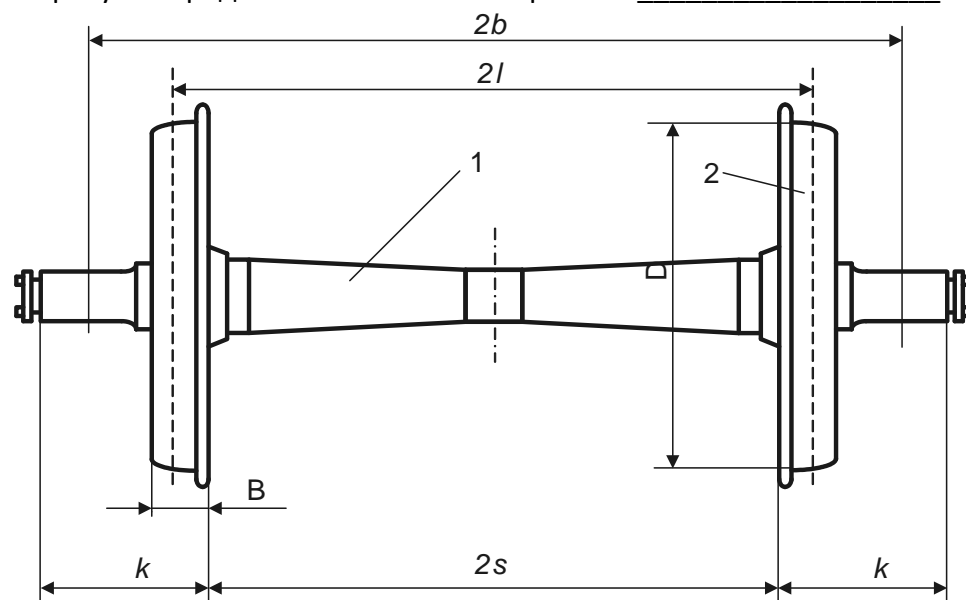
Задание 3 (компетенция)

В приведенной формуле буквой "n" обозначается _____

$$q_0 = \frac{P + T}{n}$$

Задание 4 (компетенция)

На рисунке представлена колесная пара типа _____



Примерные задания теста

Полный комплект тестовых заданий в корпоративной тестовой оболочке АСТ размещен на сервере УИТ ДВГУПС, а также на сайте Университета в разделе СДО ДВГУПС (образовательная среда в личном кабинете преподавателя).

Соответствие между бальной системой и системой оценивания по результатам тестирования

устанавливается посредством следующей таблицы:

Объект оценки	Показатели оценивания результатов обучения	Оценка	Уровень результатов обучения
Обучающийся	60 баллов и менее	«Неудовлетворительно»	Низкий уровень
	74 – 61 баллов	«Удовлетворительно»	Пороговый уровень
	84 – 75 баллов	«Хорошо»	Повышенный уровень
	100 – 85 баллов	«Отлично»	Высокий уровень

4. Оценка ответа обучающегося на вопросы, задачу (задание) экзаменационного билета, зачета, курсового проектирования.

Оценка ответа обучающегося на вопросы, задачу (задание) экзаменационного билета, зачета

Элементы оценивания	Содержание шкалы оценивания			
	Неудовлетворительно	Удовлетворительно	Хорошо	Отлично
	Не зачтено	Зачтено	Зачтено	Зачтено
Соответствие ответов формулировкам вопросов (заданий)	Полное несоответствие по всем вопросам	Значительные погрешности	Незначительные погрешности	Полное соответствие
Структура, последовательность и логика ответа. Умение четко, понятно, грамотно и свободно излагать свои мысли	Полное несоответствие критерию.	Значительное несоответствие критерию	Незначительное несоответствие критерию	Соответствие критерию при ответе на все вопросы.
Знание нормативных, правовых документов и специальной литературы	Полное незнание нормативной и правовой базы и специальной литературы	Имеют место существенные упущения (незнание большей части из документов и специальной литературы по названию, содержанию и т.д.).	Имеют место несущественные упущения и незнание отдельных (единичных) работ из числа обязательной литературы.	Полное соответствие данному критерию ответов на все вопросы.
Умение увязывать теорию с практикой, в том числе в области профессиональной работы	Умение связать теорию с практикой работы не проявляется.	Умение связать вопросы теории и практики проявляется редко	Умение связать вопросы теории и практики в основном проявляется.	Полное соответствие данному критерию. Способность интегрировать знания и привлекать сведения из различных научных сфер
Качество ответов на дополнительные вопросы	На все дополнительные вопросы преподавателя даны неверные ответы.	Ответы на большую часть дополнительных вопросов преподавателя даны неверно.	1. Даны неполные ответы на дополнительные вопросы преподавателя. 2. Дан один неверный ответ на дополнительные вопросы преподавателя.	Даны верные ответы на все дополнительные вопросы преподавателя.

Примечание: итоговая оценка формируется как средняя арифметическая результатов элементов оценивания.

Оценка ответа обучающегося при защите курсовой работы/курсового проекта

Элементы оценивания	Содержание шкалы оценивания			
	Неудовлетворительно	Удовлетворительно	Хорошо	Отлично
Соответствие содержания КР/КП методике расчета (исследования)	Полное несоответствие содержания КР/КП поставленным целям или их отсутствие	Значительные погрешности	Незначительные погрешности	Полное соответствие
Качество обзора литературы	Работа в значительной степени не является самостоятельной	В значительной степени в работе использованы выводы, выдержки из других авторов без ссылок на них	В ряде случаев отсутствуют ссылки на источник информации	Полное соответствие критерию
Использование современных информационных технологий	Современные информационные технологии, вычислительная техника не были использованы	Современные информационные технологии, вычислительная техника использованы слабо. Допущены серьезные ошибки в расчетах	Имеют место небольшие погрешности в использовании современных информационных технологий, вычислительной техники	Полное соответствие критерию
Качество графического материала в КР/КП	Не раскрывают смысл работы, небрежно оформлено, с большими отклонениями от требований ГОСТ, ЕСКД и др.	Не полностью раскрывают смысл, есть существенные погрешности в оформлении	Не полностью раскрывают смысл, есть погрешность в оформлении	Полностью раскрывают смысл и отвечают ГОСТ, ЕСКД и др.
Грамотность изложения текста КР/КП	Много стилистических и грамматических ошибок	Есть отдельные грамматические и стилистические ошибки	Есть отдельные грамматические ошибки	Текст КР/КП читается легко, ошибки отсутствуют
Соответствие требованиям, предъявляемым к оформлению КР/КП	Полное не выполнение требований, предъявляемых к оформлению	Требования, предъявляемые к оформлению КР/КП, нарушены	Допущены незначительные погрешности в оформлении КР/КП	КР/КП соответствует всем предъявленным требованиям
Качество доклада	В докладе не раскрыта тема КР/КП, нарушен регламент	Не соблюден регламент, недостаточно раскрыта тема КР/КП	Есть ошибки в регламенте и использовании чертежей	Соблюдение времени, полное раскрытие темы КР/КП
Качество ответов на вопросы	Не может ответить на дополнительные вопросы	Знание основного материала	Высокая эрудиция, нет существенных ошибок	Ответы точные, высокий уровень эрудиции

Примечание: итоговая оценка формируется как средняя арифметическая результатов элементов оценивания.